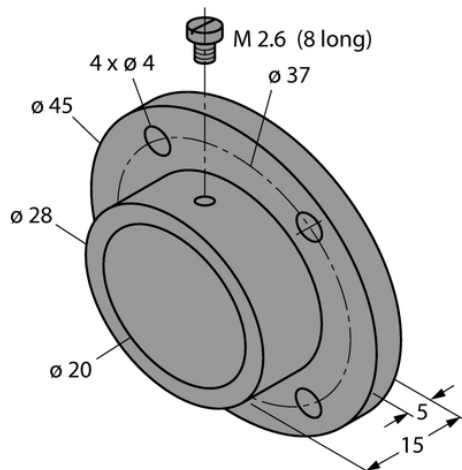




Element FSK-20P - Turck



**Numer artykułu SKU:
OC-TURCK038470**

Numer artykułu producenta:

Czas wysyłki: Do 2-3 dni

TURCK

OPIS PRODUKTU

Typ akcesoriów Kołnierz montażowy
Do użytku z Czujniki przepływu
Materiał obudowy Tworzywo sztuczne

DANE TECHNICZNE

Nr kat.

OC-TURCK038470