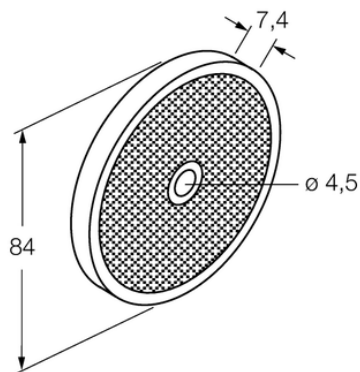




## Element BRT-84 - Turck



**Numer artykułu SKU:  
OC-TURCK009289**

Numer artykułu producenta:  
-----

**Czas wysyłki: Do 2-3 dni**

**TURCK**

## OPIS PRODUKTU

Typ akcesoriów	Odbłyśnik
Do użytku z	Czujniki fotoelektryczne
Wymiary konstrukcji	7.4 mm
Średnica obudowy	Ø 84 mm
Temperatura pracy	-20...+60 °C

## DANE TECHNICZNE

Nr kat.

OC-TURCK009289