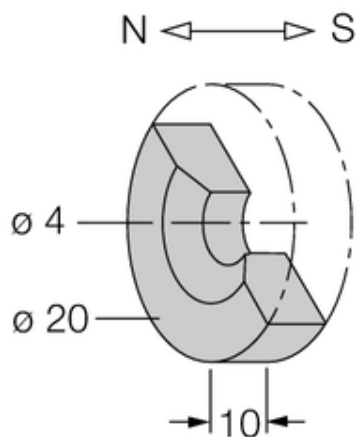




Element DMR20-10-4 - Turck



**Numer artykułu SKU:
OC-TURCK038578**

Numer artykułu producenta:

Czas wysyłki: Do 2-3 dni

TURCK

OPIS PRODUKTU

Typ akcesoriów Magnes trwały
Do użytku z Czujniki pola magnetycznego
Materiał obudowy Metal, SrFe
Temperatura pracy -40...+200 °C

DANE TECHNICZNE

Nr kat.

OC-TURCK038578