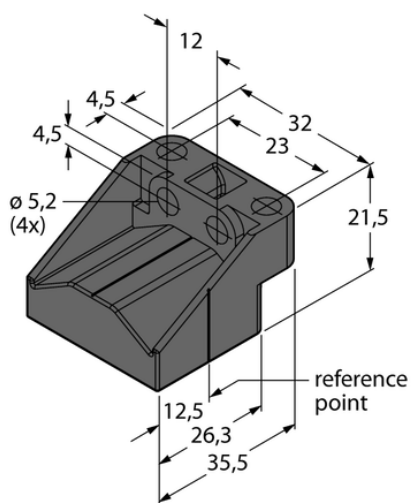




## Element P2-LI-Q25L - Turck



Numer artykułu SKU:  
**OC-TURCK038694**

Numer artykułu producenta:  
-----

Tylko na zamówienie

**TURCK**

## OPIS PRODUKTU

Typ akcesoriów    Element pozycjonujący  
Do użytku z        Czujniki przemieszczenia liniowego  
Materiał obudowy Tworzywo sztuczne

## DANE TECHNICZNE

Nr kat.

OC-TURCK038694