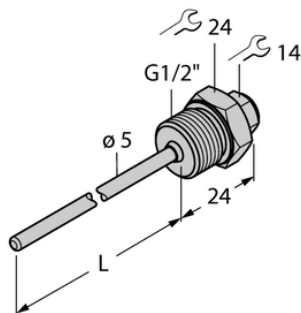




## Element THW-3-G1/2-A4-L100 - Turck



**Numer artykułu SKU:  
OC-TURCK042453**

Numer artykułu producenta:  
-----

Tylko na zamówienie

**TURCK**

## OPIS PRODUKTU

Typ akcesoriów	Gniazdo termiczne
Do użytku z	Czujniki temperatury
Podłączenie procesowe	Gwint męski G 1/2"
Głębokość zanurzenia L	100 mm
Materiał obudowy	Stal nierdzewna, 1.4404 (AISI 316L)

## DANE TECHNICZNE

Nr kat.

OC-TURCK042453