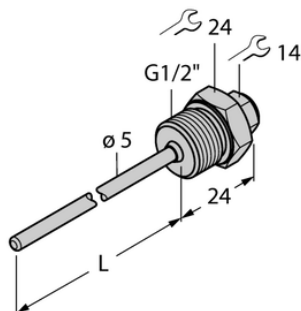




Element THW-3-G1/2-A4-L150 - Turck



Numer artykułu SKU:
OC-TURCK042454

Numer artykułu producenta:

Czas wysyłki: Do 2-3 dni

TURCK

OPIS PRODUKTU

Typ akcesoriów	Gniazdo termiczne
Do użytku z	Czujniki temperatury
Podłączenie procesowe	Gwint męski G 1/2"
Głębokość zanurzenia L	150 mm
Materiał obudowy	Stal nierdzewna, 1.4404 (AISI 316L)

DANE TECHNICZNE

Nr kat.

OC-TURCK042454