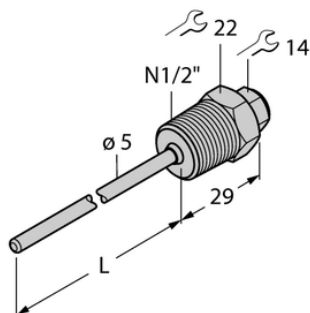




Element THW-3-N1/2-A4-L100 - Turck



**Numer artykułu SKU:
OC-TURCK042457**

Numer artykułu producenta:

Tylko na zamówienie

TURCK

OPIS PRODUKTU

Typ akcesoriów	Gniazdo termiczne
Do użytku z	Czujniki temperatury
Podłączenie procesowe	Gwint męski 1/4" NPT
Głębokość zanurzenia L	100 mm
Materiał obudowy	Stal nierdzewna, 1.4404 (AISI 316L)

DANE TECHNICZNE

Nr kat.

OC-TURCK042457