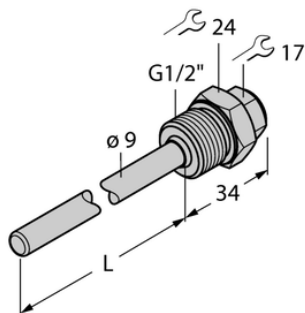




## Element THW-6-G1/2-A4-L350 - Turck



**Numer artykułu SKU:  
OC-TURCK042565**

Numer artykułu producenta:  
-----

Tylko na zamówienie

**TURCK**

### OPIS PRODUKTU

Typ akcesoriów	Gniazdo termiczne
Do użytku z	Czujniki temperatury
Podłączenie procesowe	Gwint męski G 1/2"
Głębokość zanurzenia L	350 mm
Materiał obudowy	Stal nierdzewna

### DANE TECHNICZNE

Nr kat.

OC-TURCK042565