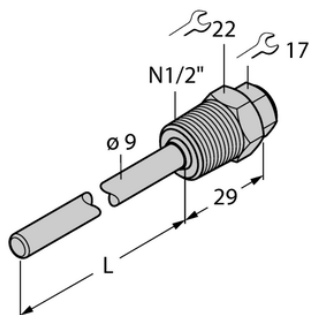




Element THW-6-N1/2-A4-L200 - Turck



**Numer artykułu SKU:
OC-TURCK042570**

Numer artykułu producenta:

Czas wysyłki: Do 2-3 dni

TURCK

OPIS PRODUKTU

Typ akcesoriów	Gniazdo termiczne
Do użytku z	Czujniki temperatury
Podłączenie procesowe	Gwint męski 1/2" NPT
Głębokość zanurzenia L	200 mm
Materiał obudowy	Stal nierdzewna

DANE TECHNICZNE

Nr kat.

OC-TURCK042570