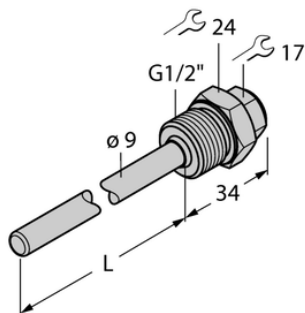




Element THW-6-G1/2-A4-L600 - Turck



**Numer artykułu SKU:
OC-TURCK042574**

Numer artykułu producenta:

Tylko na zamówienie

TURCK

OPIS PRODUKTU

Typ akcesoriów	Gniazdo termiczne
Do użytku z	Czujniki temperatury
Podłączenie procesowe	Gwint męski G 1/2"
Głębokość zanurzenia L	600 mm
Materiał obudowy	Stal nierdzewna

DANE TECHNICZNE

Nr kat.

OC-TURCK042574