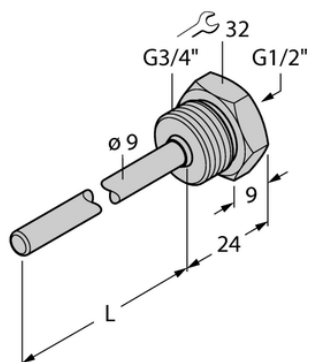




Element THW-6-G3/4-G1/2-A4-L030 - Turck



**Numer artykułu SKU:
OC-TURCK042673**

Numer artykułu producenta:

Tylko na zamówienie

TURCK

OPIS PRODUKTU

Typ akcesoriów	Gniazdo termiczne
Do użytku z	Czujniki temperatury
Podłączenie procesowe	Gwint męski G 3/4"
Głębokość zanurzenia L	30 mm
Materiał obudowy	Stal nierdzewna

DANE TECHNICZNE

Nr kat.

OC-TURCK042673