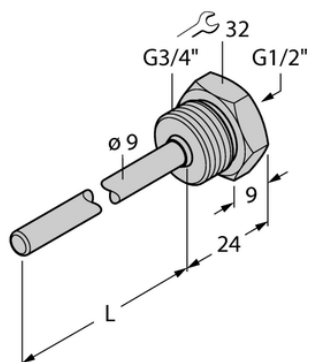




## Element THW-6-G3/4-G1/2-A4-L230 - Turck



Numer artykułu SKU:  
**OC-TURCK042674**

Numer artykułu producenta:  
-----

Tylko na zamówienie

**TURCK**

## OPIS PRODUKTU

Typ akcesoriów	Gniazdo termiczne
Do użytku z	Czujniki temperatury
Podłączenie procesowe	Gwint męski G 3/4"
Głębokość zanurzenia L	230 mm
Materiał obudowy	Stal nierdzewna

## DANE TECHNICZNE

Nr kat.

OC-TURCK042674