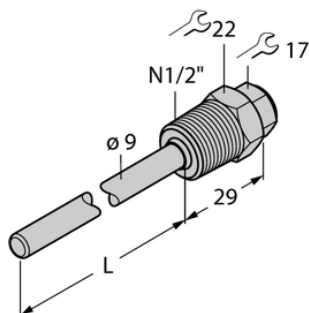




## Element THW-6-N1/2-A4-L100 - Turck



Numer artykułu SKU:  
**OC-TURCK042473**

Numer artykułu producenta:  
-----

Tylko na zamówienie

**TURCK**

## OPIS PRODUKTU

Typ akcesoriów	Gniazdo termiczne
Do użytku z	Czujniki temperatury
Podłączenie procesowe	Gwint męski 1/2" NPT
Głębokość zanurzenia L	100 mm
Materiał obudowy	Stal nierdzewna

## DANE TECHNICZNE

Nr kat.

OC-TURCK042473