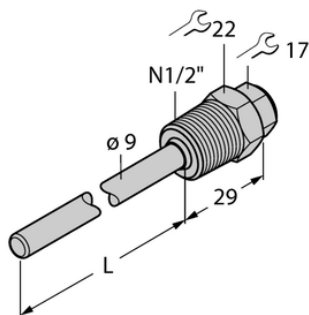




Element THW-6-N1/2-A4-L150 - Turck



**Numer artykułu SKU:
OC-TURCK042474**

Numer artykułu producenta:

Tylko na zamówienie

TURCK

OPIS PRODUKTU

Typ akcesoriów	Gniazdo termiczne
Do użytku z	Czujniki temperatury
Podłączenie procesowe	Gwint męski 1/2" NPT
Głębokość zanurzenia L	150 mm
Materiał obudowy	Stal nierdzewna

DANE TECHNICZNE

Nr kat.

OC-TURCK042474