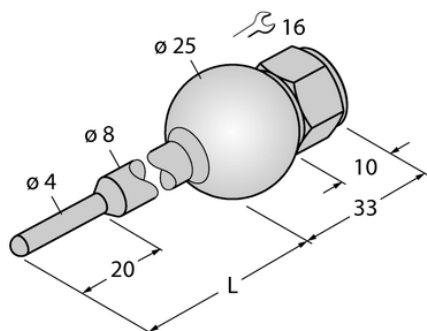




Element THW-3-UNI25-A4-L035 - Turck



**Numer artykułu SKU:
OC-TURCK042505**

Numer artykułu producenta:

Tylko na zamówienie

TURCK

OPIS PRODUKTU

Typ akcesoriów	Gniazdo termiczne
Do użytku z	Czujniki temperatury
Podłączenie procesowe	Kołnierz Ø 25 mm
Głębokość zanurzenia L	35 mm
Materiał obudowy	Stal nierdzewna, 1.4404 (AISI 316L)

DANE TECHNICZNE

Nr kat.

OC-TURCK042505