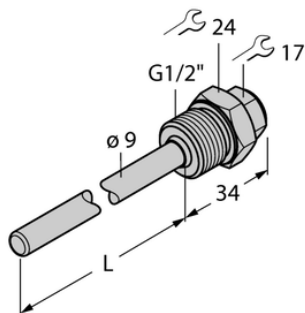




## Element THW-6-G1/2-A4-L200 - Turck



**Numer artykułu SKU:  
OC-TURCK046707**

Numer artykułu producenta:  
-----

Czas wysyłki: Do 2-3 dni

**TURCK**

## OPIS PRODUKTU

Typ akcesoriów	Gniazdo termiczne
Do użytku z	Czujniki temperatury
Podłączenie procesowe	Gwint męski G 1/2"
Głębokość zanurzenia L	200 mm
Materiał obudowy	Stal nierdzewna

## DANE TECHNICZNE

Nr kat.

OC-TURCK046707