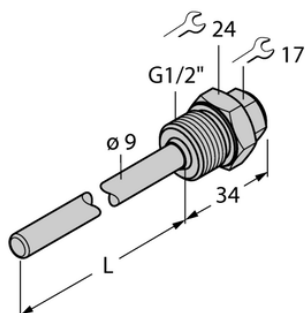




Element THW-6-G1/2-TI-L050 - Turck



**Numer artykułu SKU:
OC-TURCK047026**

Numer artykułu producenta:

Tylko na zamówienie

TURCK

OPIS PRODUKTU

Typ akcesoriów	Gniazdo termiczne
Do użytku z	Czujniki temperatury
Podłączenie procesowe	Gwint męski G 1/2"
Głębokość zanurzenia L	50 mm
Materiał obudowy	Tytan / stal nierdzewna, Tytan 3.7035 (B3) 1.4404 (AISI 316L)

DANE TECHNICZNE

Nr kat.

OC-TURCK047026