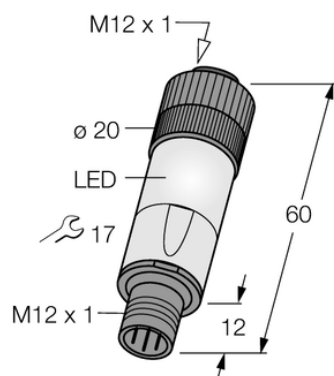




## Element SPC1-AN6X - Turck



**Numer artykułu SKU:  
OC-TURCK050265**

Numer artykułu producenta:  
-----

Tylko na zamówienie

**TURCK**

## OPIS PRODUKTU

Typ akcesoriów	Inteligentna wtyczka
Do użytku z	Czujniki indukcyjne
Wymiary konstrukcji	60 mm
Średnica obudowy	Ø 20 mm
Materiał obudowy	Tworzywo sztuczne, PBTP
Temperatura pracy	0...+60 °C
Stopień ochrony	IP67

## DANE TECHNICZNE

Nr kat.

OC-TURCK050265