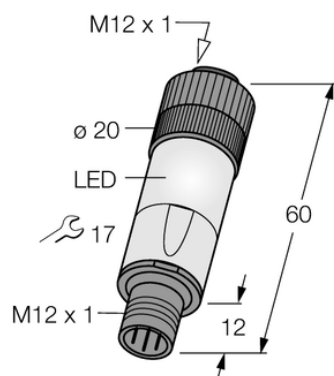




Element SPN1-AN6-ARP6X - Turck



**Numer artykułu SKU:
OC-TURCK050266**

Numer artykułu producenta:

Tylko na zamówienie

TURCK

OPIS PRODUKTU

Typ akcesoriów	Inteligentna wtyczka
Do użytku z	Czujniki indukcyjne
Wymiary konstrukcji	60 mm
Średnica obudowy	Ø 20 mm
Materiał obudowy	Tworzywo sztuczne, PBTP
Temperatura pracy	0...+60 °C
Stopień ochrony	IP67

DANE TECHNICZNE

Nr kat.

OC-TURCK050266