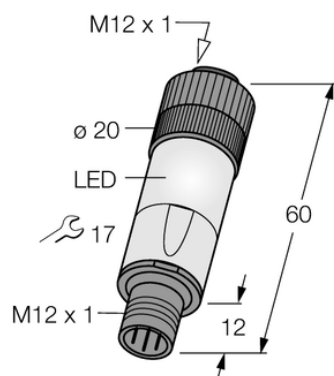




## Element SPN1-AP6-ARN6X - Turck



Numer artykułu SKU:  
**OC-TURCK050269**

Numer artykułu producenta:  
-----

Tylko na zamówienie

**TURCK**

## OPIS PRODUKTU

Typ akcesoriów	Inteligentna wtyczka
Do użytku z	Czujniki indukcyjne
Wymiary konstrukcji	60 mm
Średnica obudowy	Ø 20 mm
Materiał obudowy	Tworzywo sztuczne, PBTP
Temperatura pracy	0...+60 °C
Stopień ochrony	IP67

## DANE TECHNICZNE

Nr kat.

OC-TURCK050269