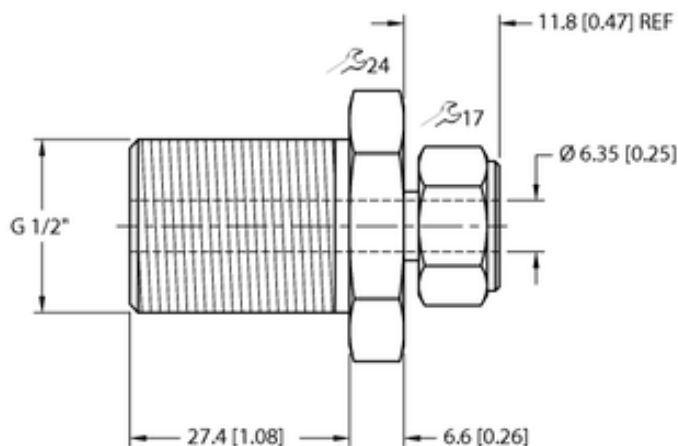




Element CF-M-6.35-G1/2-A4 - Turck



mm [Inch]

**Numer artykułu SKU:
OC-TURCK047776**

Numer artykułu producenta:

Czas wysyłki: Do 2-3 dni

TURCK

OPIS PRODUKTU

Typ akcesoriów	Złączka zaciskowa
Do użytku z	Czujniki temperatury
Podłączenie procesowe	Gwint męski G 1/2"
Materiał obudowy	Stal nierdzewna, 1.4404 (AISI 316L)

DANE TECHNICZNE

Nr kat.

OC-TURCK047776