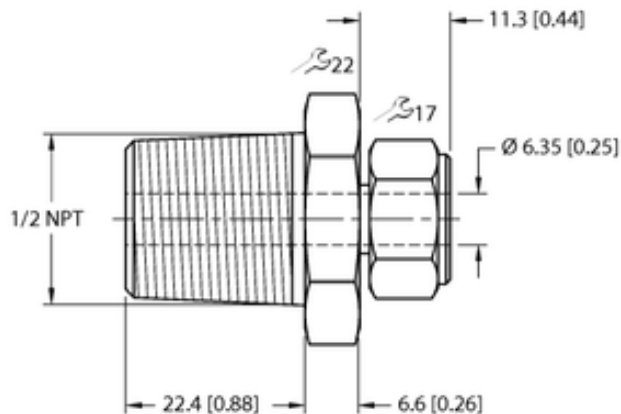




Element CF-M-6.35-N1/2-A4 - Turck



mm [Inch]

Numer artykułu SKU:
OC-TURCK047777

Numer artykułu producenta:

Tylko na zamówienie

TURCK

OPIS PRODUKTU

Typ akcesoriów	Złączka zaciskowa
Do użytku z	Czujniki temperatury
Podłączenie procesowe	Gwint męski 1/2" NPT
Materiał obudowy	Stal nierdzewna, 1.4404 (AISI 316L)

DANE TECHNICZNE

Nr kat.

OC-TURCK047777