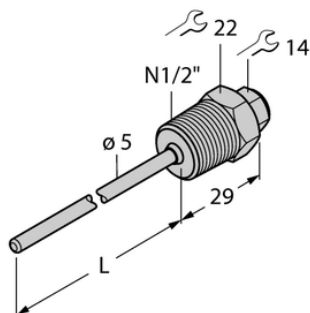




## Element THW-3-N1/2-A4-L200 - Turck



**Numer artykułu SKU:  
OC-TURCK046559**

Numer artykułu producenta:  
-----

Tylko na zamówienie

**TURCK**

## OPIS PRODUKTU

Typ akcesoriów	Gniazdo termiczne
Do użytku z	Czujniki temperatury
Podłączenie procesowe	Gwint męski 1/4" NPT
Głębokość zanurzenia L	200 mm
Materiał obudowy	Stal nierdzewna, 1.4404 (AISI 316L)

## DANE TECHNICZNE

Nr kat.

OC-TURCK046559