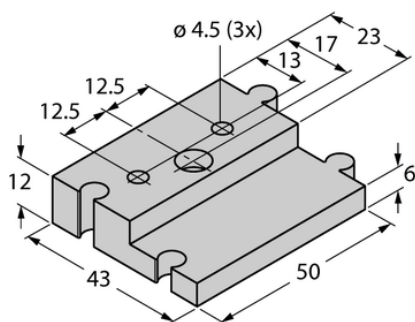




Element do przewodów czujników/elementów wykonawczych S89/VB2- BEFESTIGUNGSSET - Turck



**Numer artykułu SKU:
OC-TURCK040426**

Numer artykułu producenta:

Czas wysyłki: Do 2-3 dni

TURCK

OPIS PRODUKTU

Typ akcesoriów Zacisk montażowy

Typ urządzenia Zestaw montażowy

Protokół sieciowy PROFIBUS-DP, CAN, CANopen, DeviceNet

DANE TECHNICZNE

Nr kat.

OC-TURCK040426