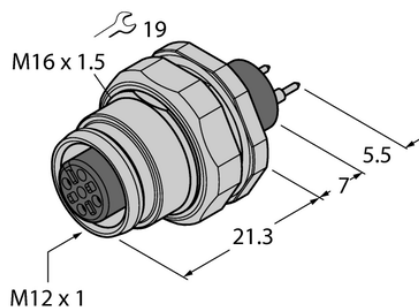




## Element do przewodów czujników/elementów wykonawczych EC-FKFDE8-P/16 - Turck



**Numer artykułu SKU:  
OC-TURCK039767**

Numer artykułu producenta:  
-----

Czas wysyłki: Do 2-3 dni

**TURCK**

### OPIS PRODUKTU

Aplikacja	Sygnal
Złącze A	Złącze żeńskie, M12 × 1, Prosty, Kodowanie A
Liczba styków	8
Flange housing	stal nierdzewna, 1.4404 (AISI 316L)
Typ montażu	montaż na płycie bazowej
Gwint montażowy	M16 x 1,5
Obudowa kołnierzowa	stal nierdzewna, 1.4404 (AISI 316L)
Napięcie nominalne	30 V
Prąd	2 A
Klasa ochrony	IP67
Certyfikaty	CE

### DANE TECHNICZNE

Nr kat.

OC-TURCK039767