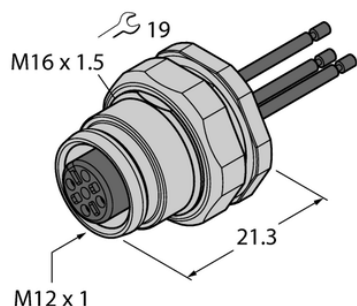




Element do przewodów czujników/elementów wykonawczych EC-FKFDE8-1/16 - Turck



**Numer artykułu SKU:
OC-TURCK040074**

Numer artykułu producenta:

Tylko na zamówienie

TURCK

OPIS PRODUKTU

Aplikacja	Sygnal
Złącze A	Złącze żeńskie, M12 × 1, Prosty, Kodowanie A
Liczba styków	8
Flange housing	stal nierdzewna, 1.4404 (AISI 316L)
Typ montażu	montaż na płycie bazowej
Gwint montażowy	M16 x 1,5
Obudowa kołnierzowa	stal nierdzewna, 1.4404 (AISI 316L)
Napięcie nominalne	30 V
Prąd	2 A
Długość przewodu	1 m
Liczba żył przewodu	8
Klasa ochrony	IP67
Certyfikaty	CE

DANE TECHNICZNE

Nr kat.

OC-TURCK040074