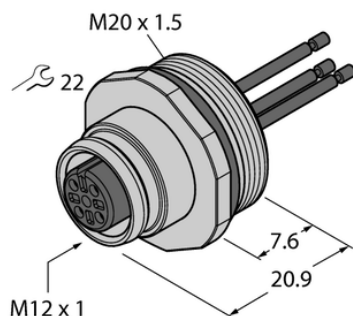




## Element do przewodów czujników/elementów wykonawczych EC-FK4-0.5/20 - Turck



**Numer artykułu SKU:  
OC-TURCK040271**

Numer artykułu producenta:  
-----

Tylko na zamówienie

**TURCK**

### OPIS PRODUKTU

Aplikacja	Sygnal
Złącze A	Złącze żeńskie, M12 × 1, Prosty, Kodowanie A
Liczba styków	4
Flange housing	mosiądz, CuZn, Niklowane
Typ montażu	montaż od przodu
Gwint montażowy	M20 × 1,5
Obudowa kołnierzowa	mosiądz, CuZn, Niklowane
Napięcie nominalne	250 V
Prąd	4 A
Długość przewodu	0.5 m
Liczba żył przewodu	4
Klasa ochrony	IP67
Certyfikaty	CE

### DANE TECHNICZNE

Nr kat.

OC-TURCK040271