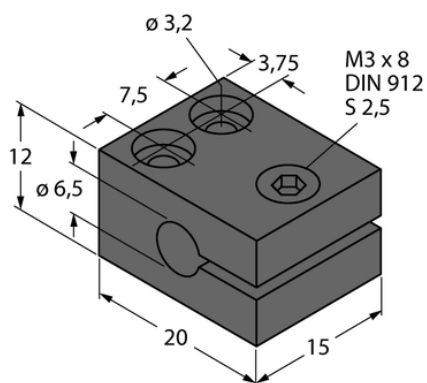




Element montażowy do czujników indukcyjnych MBS65 - Turck



Numer artykułu SKU:
OC-TURCK000695

Numer artykułu producenta:

Tylko na zamówienie

TURCK

OPIS PRODUKTU

Typ akcesoriów	Uchwyt do podwieszania
Do użytku z	Czujniki indukcyjne Czujniki cylindryczne
Wymiary konstrukcji	15 × 20 × 12 mm
Średnica obudowy	Ø 6.5 mm
Materiał obudowy	Metal, AL, Anodyzowane

DANE TECHNICZNE

Nr kat.

OC-TURCK000695