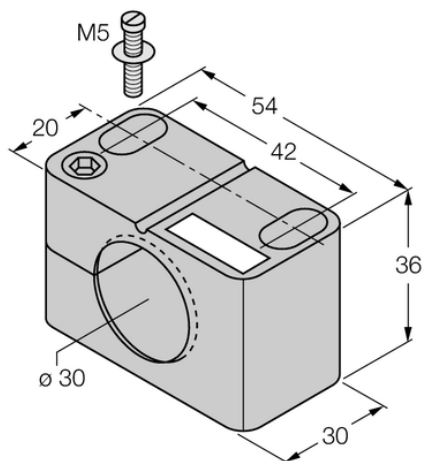




Element montażowy do czujników indukcyjnych BST-30B - Turck



Numer artykułu SKU:
OC-TURCK040550

Numer artykułu producenta:

Czas wysyłki: Do 2-3 dni

TURCK

OPIS PRODUKTU

Typ akcesoriów	Uchwyt do podwieszania
Do użytku z	Czujniki indukcyjne Czujniki cylindryczne, Głowice odczytująco-zapisujące
Wymiary konstrukcji	30 × 54 × 36 mm
Średnica obudowy	Ø 30 mm
Materiał obudowy	Tworzywo sztuczne, PA6, Czarny

DANE TECHNICZNE

Nr kat.

OC-TURCK040550