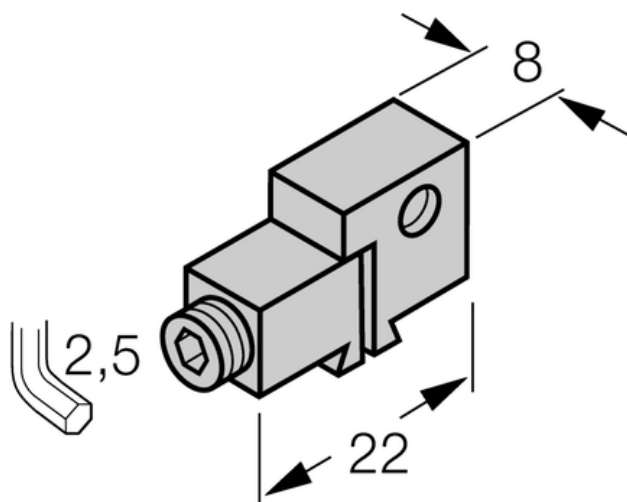




Element montażowy do czujników pola magnetycznego KLN3 - Turck



Numer artykułu SKU:
OC-TURCK040600

Numer artykułu producenta:

Czas wysyłki: Do 2-3 dni

TURCK

OPIS PRODUKTU

Typ akcesoriów

Do użytku z

Fixing clamp for correspondent cylinder diameter

Fixing clamp for cylindrical housing

Wymiary konstrukcji

Materiał obudowy

Uchwyt montażowy

Czujniki pola magnetycznego

alle

Cylinder profilowy, cylinder z rowkiem trapezowym, cylinder z rowkiem teowym

22 × 8 mm

Metal, AL, Anodyzowane

DANE TECHNICZNE

Nr kat.

OC-TURCK040600