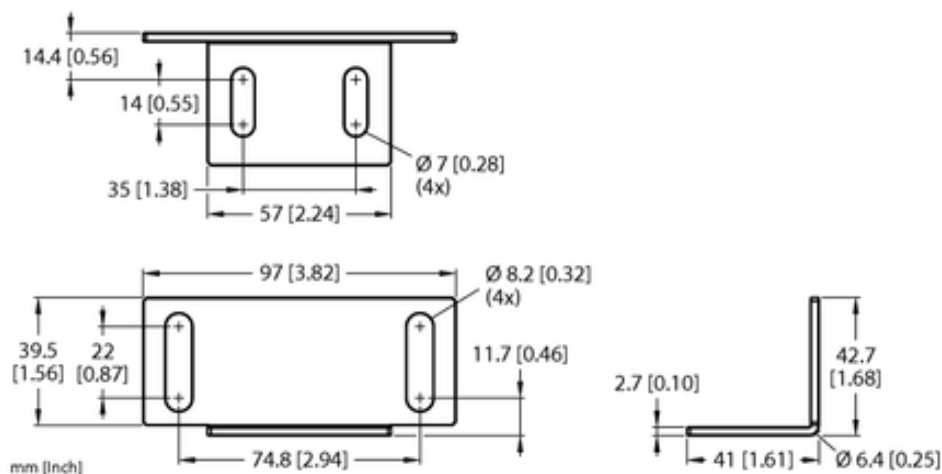




Element do czujników indukcyjnych MB-Q130WD - Turck



Numer artykułu SKU:
OC-TURCK050343

Numer artykułu producenta:

Tylko na zamówienie

TURCK

OPIS PRODUKTU

Typ akcesoriów Wspornik montażowy
Wymiary konstrukcji 97 × 41 × 42.7 mm
Materiał obudowy Stal nierdzewna, 1.4401 (AISI 316)

DANE TECHNICZNE

Nr kat.

OC-TURCK050343