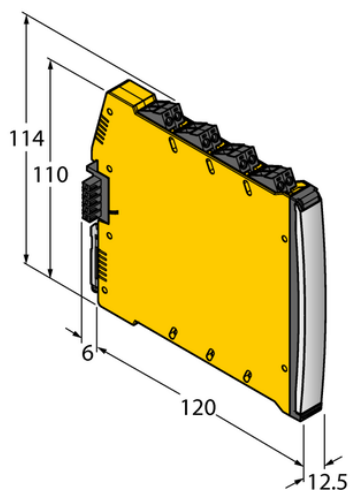




Element IMX12-PS02-UI-UIR-PR/24VDC - Turck



**Numer artykułu SKU:
OC-TURCK041128**

Numer artykułu producenta:

Czas wysyłki: Do 2-3 dni

TURCK

OPIS PRODUKTU

Wersja Ex	nie
Atesty	ATEX, IECEX, NEPSI
Napięcie nominalne	Mostek zasilania 24 V DC
Liczba kanałów	1
Połączenie elektryczne	Zdemowalne zaciski śrubowe, 2-stykowe
Stopień ochrony	IP20
Rodzina produktów	IM(X)12

DANE TECHNICZNE

Nr kat.

OC-TURCK041128