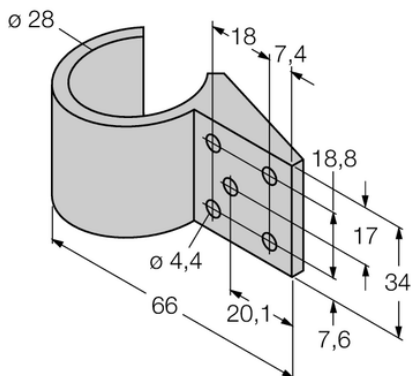




Element SMBPVA2 - Turck



**Numer artykułu SKU:
OC-TURCK008992**

Numer artykułu producenta:

Tylko na zamówienie

TURCK

OPIS PRODUKTU

Materiał obudowy Stal nierdzewna, 1.4401 (AISI 316)

DANE TECHNICZNE

Nr kat.

OC-TURCK008992