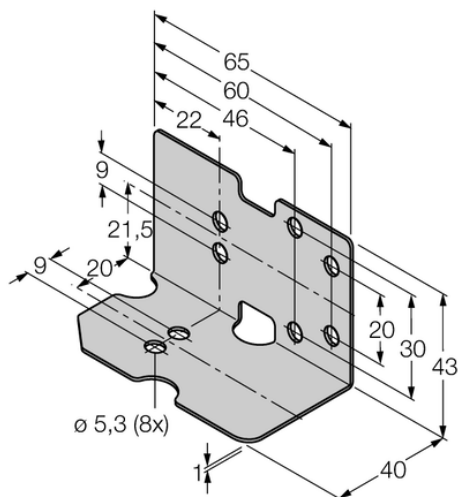




## Element montażowy MF-CK40-2S - Turck



**Numer artykułu SKU:  
OC-TURCK038657**

Numer artykułu producenta:  
-----

**Czas wysyłki: Do 2-3 dni**

**TURCK**

## OPIS PRODUKTU

Typ akcesoriów	Obudowa ochronna
Do użytku z	Czujniki prostokątne, Głowice odczytująco-zapisujące
Wymiary konstrukcji	65 × 43 × 1 mm
Materiał obudowy	Metal, 1.4301 (AISI 304)

## DANE TECHNICZNE

Nr kat.

OC-TURCK038657