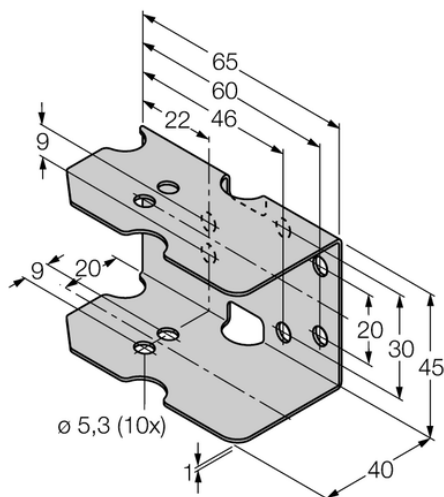




Element montażowy MF-CK40-3S - Turck



**Numer artykułu SKU:
OC-TURCK038658**

Numer artykułu producenta:

Czas wysyłki: Do 2-3 dni

TURCK

OPIS PRODUKTU

Typ akcesoriów	Obudowa ochronna
Do użytku z	Czujniki prostokątne, Głowice odczytująco-zapisujące
Wymiary konstrukcji	65 × 45 × 1 mm
Materiał obudowy	Metal, 1.4301 (AISI 304)

DANE TECHNICZNE

Nr kat.

OC-TURCK038658