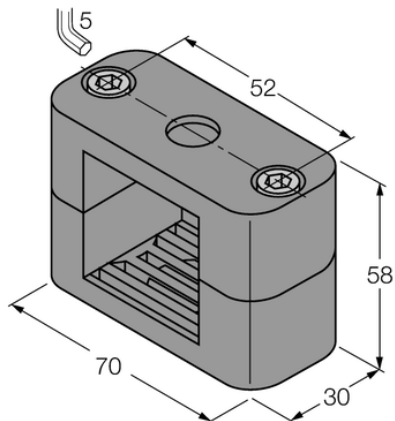




## Element montażowy BSS-CP40 - Turck



**Numer artykułu SKU:  
OC-TURCK038761**

Numer artykułu producenta:  
-----

Czas wysyłki: Do 2-3 dni

**TURCK**

### OPIS PRODUKTU

Typ akcesoriów	Uchwyt do podwieszania
Do użytku z	Czujniki indukcyjne Czujniki prostokątne, Głowice odczytująco-zapisujące
Wymiary konstrukcji	30 × 69.5 × 57 mm
Materiał obudowy	Tworzywo sztuczne, PP, Zielony

### DANE TECHNICZNE

Nr kat.

OC-TURCK038761