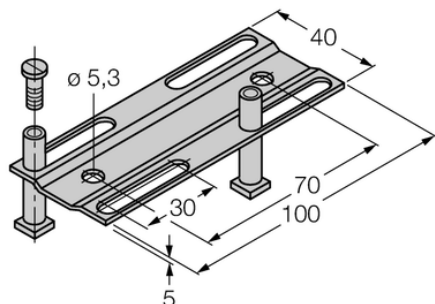




Element montażowy JS025/037 - Turck



**Numer artykułu SKU:
OC-TURCK000684**

Numer artykułu producenta:

Czas wysyłki: Do 2-3 dni

TURCK

OPIS PRODUKTU

Typ akcesoriów	Wspornik montażowy
Do użytku z	Czujniki prostokątne, Głowice odczytująco-zapisujące
Wymiary konstrukcji	100 × 40 × 5 mm
Materiał obudowy	Metal, 1.4301 (AISI 304)

DANE TECHNICZNE

Nr kat.

OC-TURCK000684