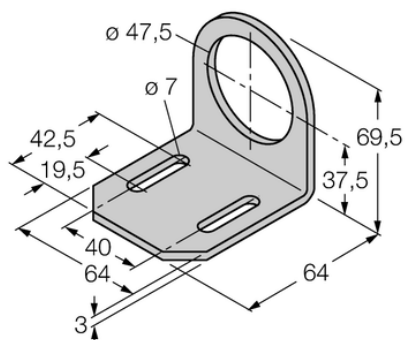




Element montażowy MW47 - Turck



**Numer artykułu SKU:
OC-TURCK000687**

Numer artykułu producenta:

Czas wysyłki: Do 2-3 dni

TURCK

OPIS PRODUKTU

Typ akcesoriów	Wspornik montażowy
Do użytku z	Czujniki indukcyjne Czujniki cylindryczne
Wymiary konstrukcji	64 × 64 × 69.5 mm
Średnica obudowy	Ø 47 mm
Materiał obudowy	Metal, Ocynkowane

DANE TECHNICZNE

Nr kat.

OC-TURCK000687