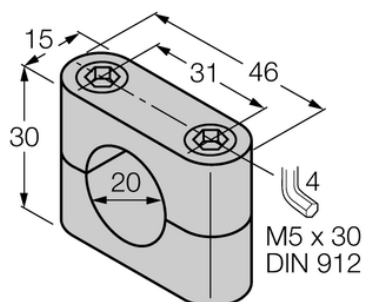




## Element montażowy BS 20 - Turck



**Numer artykułu SKU:  
OC-TURCK000689**

Numer artykułu producenta:  
-----

Tylko na zamówienie

**TURCK**

## OPIS PRODUKTU

Typ akcesoriów	Uchwyt do podwieszania
Do użytku z	Czujniki indukcyjne Czujniki cylindryczne
Wymiary konstrukcji	15 × 46 × 30 mm
Średnica obudowy	Ø 20 mm
Materiał obudowy	Tworzywo sztuczne, PBT

## DANE TECHNICZNE

Nr kat.

OC-TURCK000689