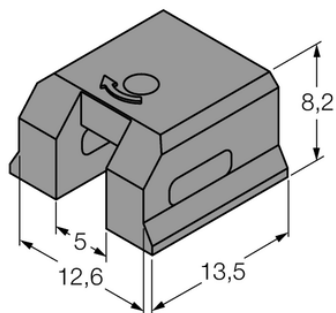




## Element montażowy KLDT-UNT5 - Turck



**Numer artykułu SKU:  
OC-TURCK038839**

Numer artykułu producenta:  
-----

Czas wysyłki: Do 2-3 dni

**TURCK**

### OPIS PRODUKTU

Typ akcesoriów

Do użytku z

Fixing clamp for correspondent cylinder diameter alle

Fixing clamp for cylindrical housing

Wymiary konstrukcji

Materiał obudowy

Uchwyt montażowy

Czujniki pola magnetycznego

cylinder z rowkiem trapezowym

13.5 × 12.6 × 8.2 mm

Tworzywo sztuczne

### DANE TECHNICZNE

Nr kat.

OC-TURCK038839