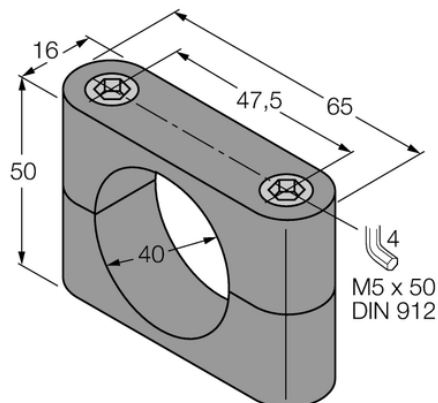




Element montażowy BS 40 - Turck



**Numer artykułu SKU:
OC-TURCK000690**

Numer artykułu producenta:

Czas wysyłki: Do 2-3 dni

TURCK

OPIS PRODUKTU

Typ akcesoriów	Uchwyt do podwieszania
Do użytku z	Czujniki indukcyjne Czujniki cylindryczne
Wymiary konstrukcji	16 × 65 × 50 mm
Średnica obudowy	Ø 40 mm
Materiał obudowy	Tworzywo sztuczne, PBT

DANE TECHNICZNE

Nr kat.

OC-TURCK000690