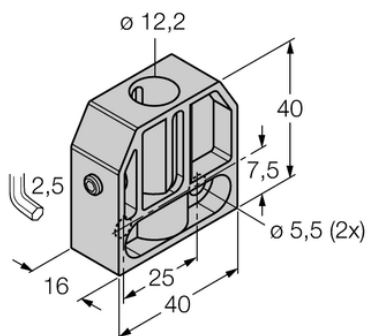




## Element montażowy BS 12 - Turck



**Numer artykułu SKU:  
OC-TURCK000691**

Numer artykułu producenta:  
-----

**Czas wysyłki: Do 2-3 dni**

**TURCK**

## OPIS PRODUKTU

Typ akcesoriów	Uchwyt do podwieszania
Do użytku z	Czujniki indukcyjne Czujniki cylindryczne
Wymiary konstrukcji	40 × 45 × 22 mm
Średnica obudowy	Ø 12 mm
Materiał obudowy	Tworzywo sztuczne, PBT

## DANE TECHNICZNE

Nr kat.

OC-TURCK000691