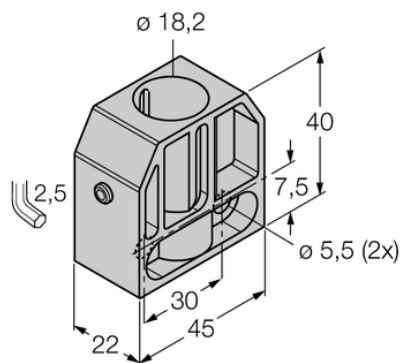




Element montażowy BS 18 - Turck



**Numer artykułu SKU:
OC-TURCK000692**

Numer artykułu producenta:

Czas wysyłki: Do 2-3 dni

TURCK

OPIS PRODUKTU

Typ akcesoriów	Uchwyt do podwieszania
Do użytku z	Czujniki indukcyjne Czujniki cylindryczne, Głowice odczytująco-zapisujące
Wymiary konstrukcji	40 mm
Średnica obudowy	$\varnothing 18$ mm
Materiał obudowy	Tworzywo sztuczne, PA6

DANE TECHNICZNE

Nr kat.

OC-TURCK000692