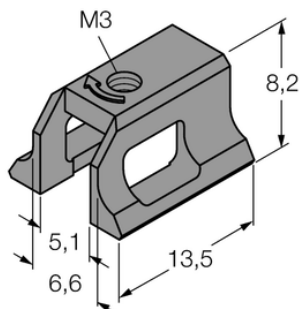




Element montażowy KLDT-UNT8 - Turck



**Numer artykułu SKU:
OC-TURCK038843**

Numer artykułu producenta:

Czas wysyłki: Do 2-3 dni

TURCK

OPIS PRODUKTU

Typ akcesoriów

Do użytku z

Fixing clamp for correspondent cylinder diameter alle

Fixing clamp for cylindrical housing

Wymiary konstrukcji

Materiał obudowy

Uchwyt montażowy

Czujniki pola magnetycznego

cylinder z rowkiem trapezowym

13.5 × 6 × 8.2 mm

Tworzywo sztuczne

DANE TECHNICZNE

Nr kat.

OC-TURCK038843