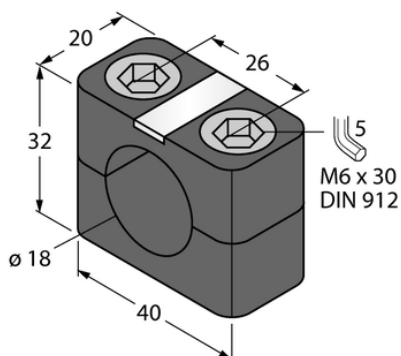




## Element montażowy BSN 18 - Turck



**Numer artykułu SKU:  
OC-TURCK000693**

Numer artykułu producenta:  
-----

Czas wysyłki: Do 2-3 dni

**TURCK**

## OPIS PRODUKTU

Typ akcesoriów	Uchwyt do podwieszania
Do użytku z	Czujniki indukcyjne Czujniki cylindryczne, Głowice odczytująco-zapisujące
Wymiary konstrukcji	20 × 40 × 32 mm
Średnica obudowy	Ø 18 mm
Materiał obudowy	Tworzywo sztuczne, PBT-GF20

## DANE TECHNICZNE

Nr kat.

OC-TURCK000693