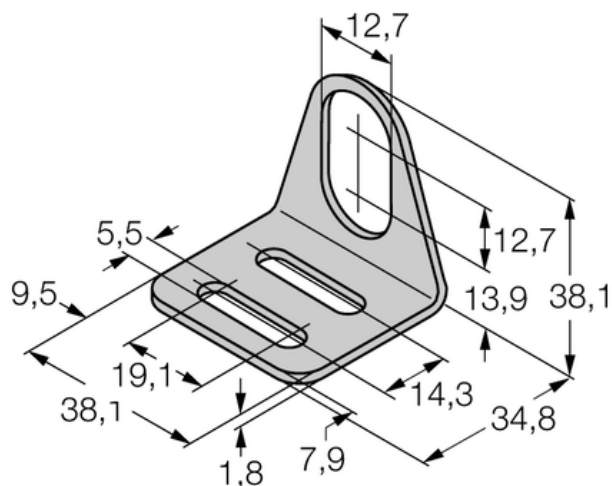




Element montażowy MW12 - Turck



Numer artykułu SKU:
OC-TURCK040525

Numer artykułu producenta:

Czas wysyłki: Do 2-3 dni

TURCK

OPIS PRODUKTU

Typ akcesoriów	Wspornik montażowy
Do użytku z	Czujniki indukcyjne Czujniki cylindryczne
Wymiary konstrukcji	34.8 × 38.1 × 38.1 mm
Średnica obudowy	Ø 12 mm
Materiał obudowy	Metal, 1.4301 (AISI 304)

DANE TECHNICZNE

Nr kat.

OC-TURCK040525