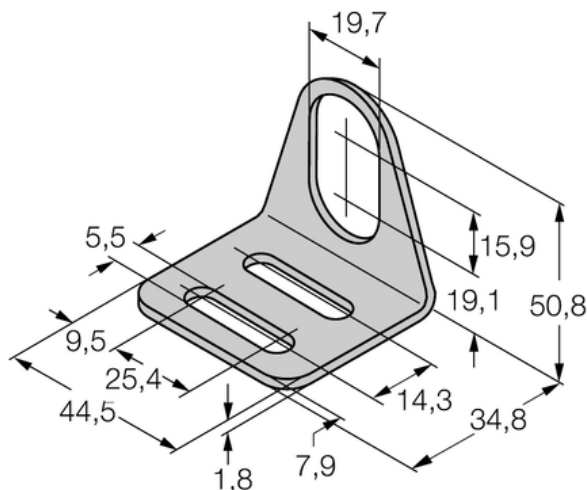




## Element montażowy MW18 - Turck



**Numer artykułu SKU:  
OC-TURCK040526**

Numer artykułu producenta:  
-----

**Czas wysyłki: Do 2-3 dni**

**TURCK**

## OPIS PRODUKTU

Typ akcesoriów	Wspornik montażowy
Do użytku z	Czujniki indukcyjne Czujniki cylindryczne, Głowice odczytująco-zapisujące
Wymiary konstrukcji	44.5 × 34.8 × 50.8 mm
Średnica obudowy	Ø 18 mm
Materiał obudowy	Metal, 1.4301 (AISI 304)

## DANE TECHNICZNE

Nr kat.

OC-TURCK040526