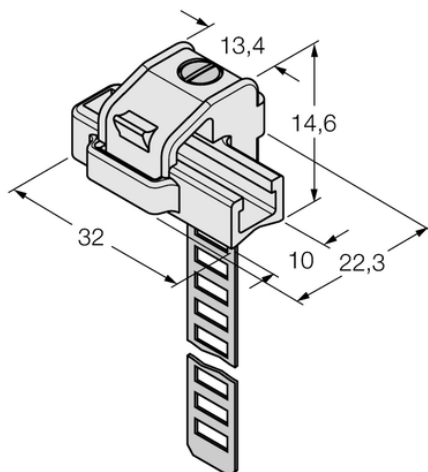




Element montażowy KLRC-UNT3 - Turck



**Numer artykułu SKU:
OC-TURCK040614**

Numer artykułu producenta:

Tylko na zamówienie

TURCK

OPIS PRODUKTU

Typ akcesoriów	Uchwyt montażowy
Do użytku z	Czujniki pola magnetycznego
Fixing clamp for correspondent cylinder diameter	63...130 mm
Fixing clamp for cylindrical housing	Cylindry okrągłe, cylindry ciągnowe
Wymiary konstrukcji	32 × 22.3 × 14.6 mm
Materiał obudowy	Metal / tworzywo sztuczne, PA 6I/6T/mosiądz wysokoniklowy

DANE TECHNICZNE

Nr kat.

OC-TURCK040614