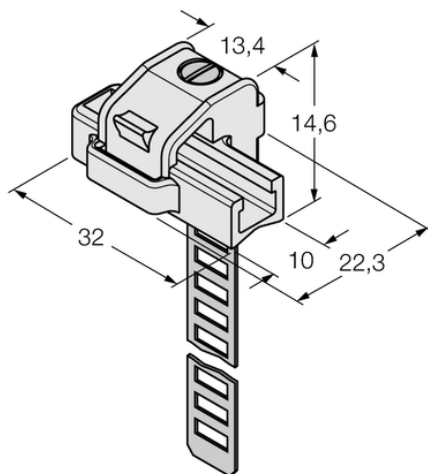




## Element montażowy KLRC-UNT4 - Turck



**Numer artykułu SKU:  
OC-TURCK040615**

Numer artykułu producenta:  
-----

Czas wysyłki: Do 2-3 dni

**TURCK**

### OPIS PRODUKTU

Typ akcesoriów	Uchwyt montażowy
Do użytku z	Czujniki pola magnetycznego
Fixing clamp for correspondent cylinder diameter	130...250 mm
Fixing clamp for cylindrical housing	Cylindry okrągłe, cylindry ciągnowe
Wymiary konstrukcji	32 × 22.3 × 14.6 mm
Materiał obudowy	Metal / tworzywo sztuczne, PA 6I/6T/mosiądz wysokonikłowy

### DANE TECHNICZNE

Nr kat.

OC-TURCK040615