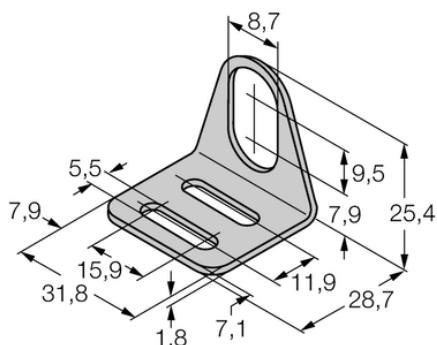




Element montażowy MW08 - Turck



**Numer artykułu SKU:
OC-TURCK040530**

Numer artykułu producenta:

Czas wysyłki: Do 2-3 dni

TURCK

OPIS PRODUKTU

Typ akcesoriów	Wspornik montażowy
Do użytku z	Czujniki indukcyjne Czujniki cylindryczne
Wymiary konstrukcji	28.7 × 31.8 × 25.4 mm
Średnica obudowy	Ø 8 mm
Materiał obudowy	Metal, 1.4301 (AISI 304)

DANE TECHNICZNE

Nr kat.

OC-TURCK040530